

NOUVEAU

BIEBER

INDUSTRIE

BIEBER standardise une gamme de « citernes » aux dimensions adaptées au transport en conteneur (Ø 2200)

CARACTÉRISTIQUES GÉNÉRALES DES CUVES

Citerne								Conteneur
Capacité (l)	Ø nominal (mm)	Longueur totale (mm)	Longueur virole (mm)	Enveloppe	Poids (kg)	Tarif €	référence	Préconisation
15 000	2 200	4 450	3770	D.E	2314		03150D12285-222	20' standard
20 000	2 200	5 600	4920	D.E	3119		03200D12285-222	20' standard
25 000	2 200	7 150	6470	D.E	3872		03250D12285-222	30' standard
30 000	2 200	8 650	7970	D.E	4779		03300D12285-222	30' standard
40 000	2 200	11 200	10520	D.E	6152		03400D12285-222	40' standard
	2 200	Paires de berceaux rabaissés					03152212-EN-RAB	

Conteneur (non fourni par BIEBER)

Taille	Type	Longueur / Largeur / Hauteur	Charge utile
20'	standard	5 910 / 2 345 / 2 385	28 235
20'	High Cube	5 910 / 2 345 / 2 690	28 060
20'	Open Top	5 910 / 2 345 / 2 385	28 235
30'	Standard	8 930 / 2 330 / 2 350	
40'	Standard	12 040 / 2 345 / 2 385	26 775
40'	High Cube	12 040 / 2 345 / 2 690	26 580
40'	Pallet Wide	12 040 / 2 425 / 2 690	26 540
40'	Open Top	12 040 / 2 345 / 2 385	26 775
45'	Standard	13 556 / 2 345 / 2 695	28 240
45'	High Cube	13 556 / 2 334 / 2 695	28 240

Information non contractuelle

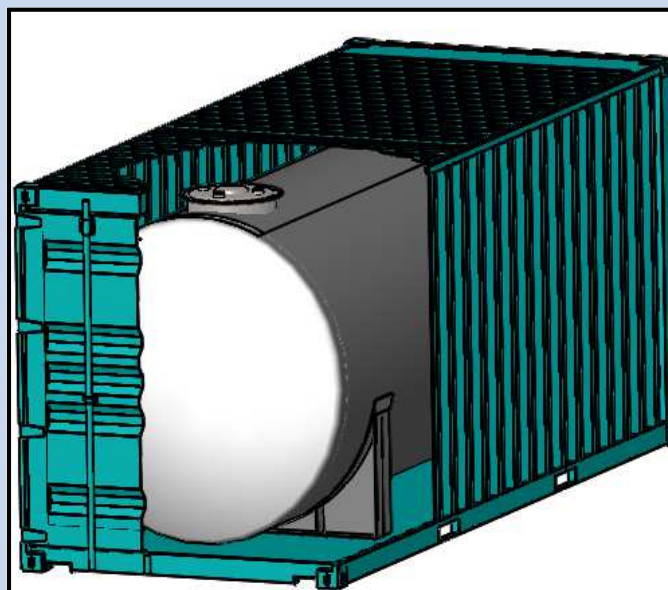
source: www.carucontainers.com/fr/fr/produits

Attention: Les dimensions des conteneurs varient selon leur type

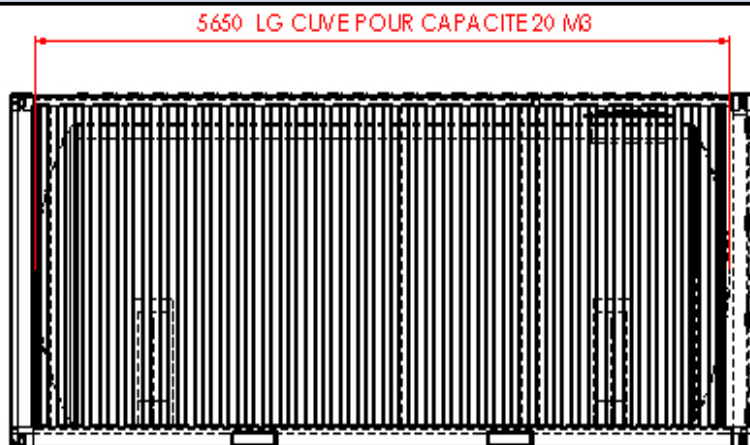
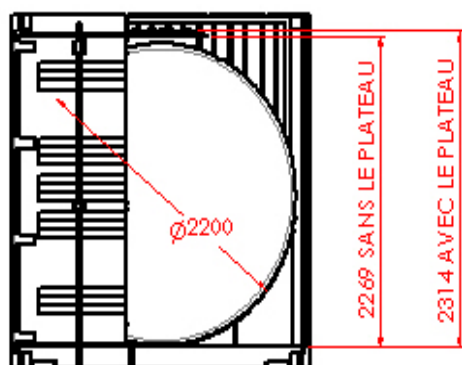
High Cube = conteneur à hauteur utile plus haute

Pallet Wide = conteneur à largeur utile plus longue

Open Top = conteneur à toit bâché



Exemple de présentation pour conteneur 20'



BIEBER Industrie S.A.S
 au Capital de 2.009.000 €
 67320 DRULINGEN (Bas-Rhin)
 tél. 03 88 00 78 78 - fax. 03 88 00 61 41
bieber@bieber.fr - www.bieber.fr